

છત્રપતિ શિવાજી આંતરરાષ્ટ્રીય હવાઈમથક, મુંબઈ



અંતિમ ટેસ્ટ:

જેએસડબલ્યુ નિયોસ્ટીલ જેમાં સામાન્ય કોડિટ મજબૂતાઈ માટે વિશાળ એપ્લીકેશન્સ શોધે છે તે.

- રહેણાંકની ઇમારતો
- હવાઈમથક અને મેટ્રો રેલ
- રસ્તાઓ, પુલો અને ફ્લાયઓવર્સ
- કોમર્શિયલ કોમ્પ્લેક્સિસ
- બંધો
- ઔદ્યોગિક માળખાં,
- ઉર્જા મથકો

ડીલર નામ અને સરનામું



કોર્પોરેટ હેડ ઓફિસ,

જેએસડબલ્યુ સ્ટીલ લિ.
જેએસડબલ્યુ કેન્દ્ર
બાંદ્રા કુર્લા કોમ્પ્લેક્સ, બાંદરા (પૂર્વ), મુંબઈ - 400 051
ટેલિફોન: +91 22 - 42861000 | ફેક્સ: +91 22 - 42863000
વેબસાઇટ: www.jsw.in
ટોલ ફ્રી નં.: 1800 225 225

www.jswneosteel.in

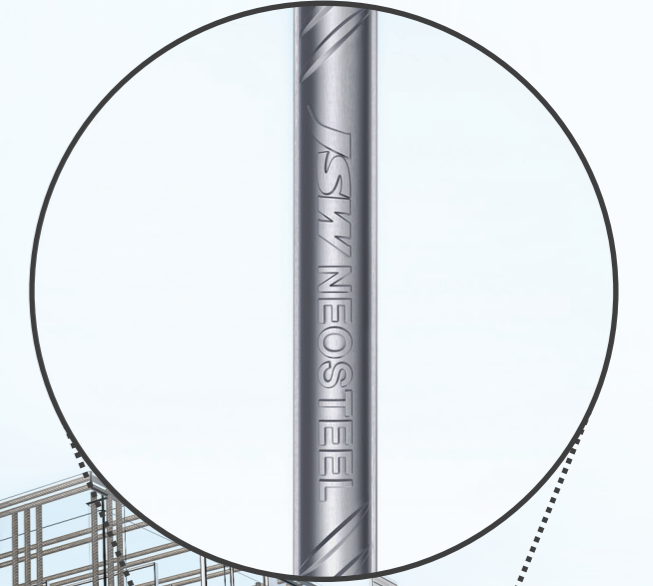
JSW Steel

www.jswneosteel.in

JSW Steel

JSW Neosteel
Pure TMT Bars

શુદ્ધ સ્ટીલ.
શુદ્ધ મજબૂતી.





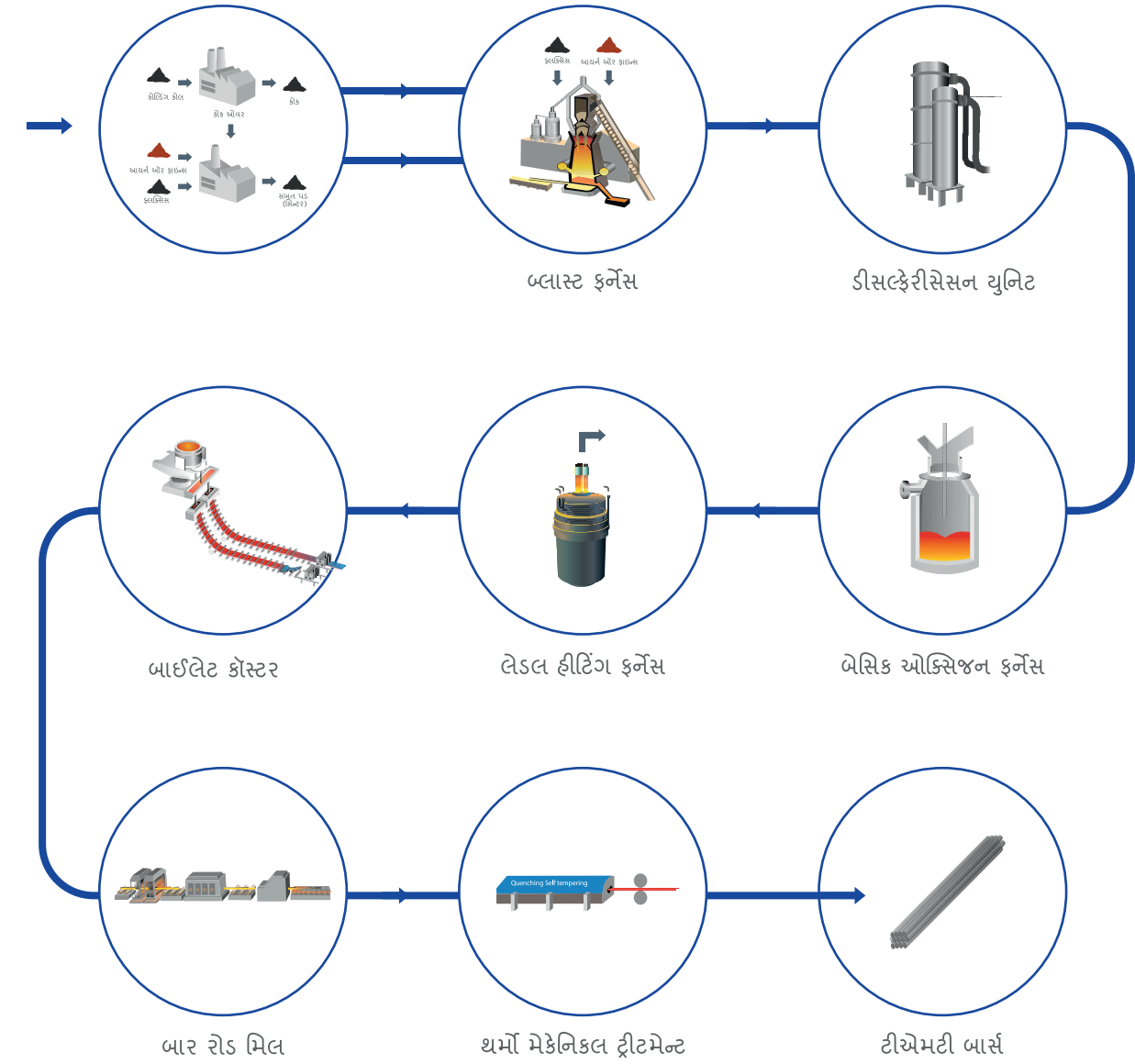
જેએસબલ્યુ ગ્રુપ

ભારત, યુએસએ, દક્ષિણ અમેરિકા, આફ્રિકામાં, ઇટાલી અને આફ્રિકા હાજરી સાથેનું, \$ 13 બિલિયનનું જૂથ, જેએસબલ્યુ ગ્રુપ ઓપીનો એક ભાગ છે. સ્ટીલ, એનર્જી, ઈન્ફ્રાસ્ટ્રક્ચર, સિમેન્ટ અને પેઇન્ટ્સ જેવા આર્થિક ક્ષેત્રોમાં અને વેન્યુર્સ અને સ્પોર્ટ્સમાં પણ જિંદાલ ગ્રુપ મજબૂત પગલાઓ ધરાવે છે. આ ગ્રુપ વૈશ્વિક મહાસત્તા તરીકે ભારતના વિકાસ માટેના માર્ગને તૈયાર કરી રહ્યું છે. જેએસબલ્યુ સ્ટીલ ભારતની અગ્રણી સ્ટીલ ઉત્પાદક કંપની છે અને વિશ્વની સૌથી પ્રસિદ્ધ સ્ટીલ કંપનીઓ પૈકીની એક છે. આ જૂથ જેમાં તે કાર્યરત છે તે દરેક ક્ષેત્રમાં પણ અગ્રણી છે.

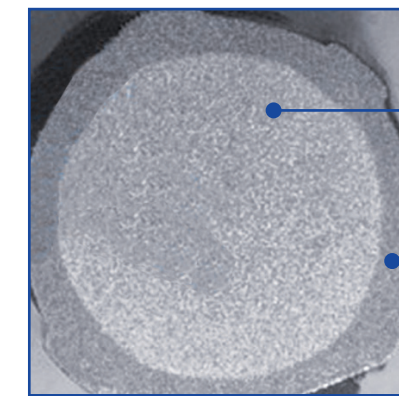
જેએસબલ્યુ સ્ટીલ લિમિટેડ

11 બિલિયન ડોલરની જેએસબલ્યુ ગ્રુપની અગ્રણી કંપની, જેએસબલ્યુ સ્ટીલ ભારતની અગ્રણી સંકલિત સ્ટીલ ઉત્પાદકો પૈકીની એક છે, જે 18 એમટીપીએની ક્ષમતા ધરાવે છે. તે ભારતની સૌથી ઝડપથી વિકસતી કંપનીઓ પૈકીની એક છે, જે 110 થી વધુ દેશોમાં પદચિહ્નો ધરાવે છે. કર્ણાટક, તમિલનાડુ, મહારાષ્ટ્ર, યુએસએ અને ઇટાલીમાં સ્થિત અત્યાધુનિક ઉત્પાદન સુવિધાઓ સાથે, નવીનીકરણ અને ગુણવત્તા માટે તેને સ્વીકૃત કરવામાં આવી છે. જેએસબલ્યુ સ્ટીલ ઉત્પાદનોની વિશાળ પહોંચ આપે છે જેમાં હોટ રોલેડ, કોલ્ડ રોલેડ, બેર અને પ્રી પેઇન્ટેડ ગેલ્વેનાઇઝ્ડ અને Galvalume® ટીએમટી રીબર્સ, વાયર રોડ્સ સ્પેશિયલ એલોય સ્ટીલ અને ટીનપ્લેટ.

ઉત્પાદનની પ્રક્રિયા



જેએસબલ્યુ નીઓસ્ટીલના લાક્ષણિક મેક્રોસ્ટ્રક્ચર



ફેરાઇટ અને પર્લિટ કોર પરિણામ: કઠિન સપાટી અને મજબૂત ફાઇન-ગ્રેન કોર

ટેમ્પેરેટેડ માર્ટેન્સાઇટ સપાટી સ્તર

જેએસડબલ્યુ નીઓસ્ટીલના લાભ



ઉચ્ચતમ સ્તર શુદ્ધતા
લોખંડથી ઉત્પાદિત, અમારા ટી.એમ.ટી. સળિયા ઉચ્ચતમ ગ્રેડની શુદ્ધતા અને સૌથી ઓછી સલ્ફર અને ફોસ્ફરસ સામગ્રી ધરાવે છે, જે તેમને મજબૂત બનાવે છે.



કાટ વિરોધી
HYQST ટેકનોલોજીના કારણે અનન્ય અને એકસમાન માઇક્રોસ્ટ્રક્ચર જે કાટ સામે ઉચ્ચ પ્રતિકાર આપે છે.

સિમેન્ટ સાથે શ્રેષ્ઠ જોડાણ
સુવ્યાખ્યાયિત રીબ્સ જે પ્રમાણભૂત એઆર મૂલ્ય વિશિષ્ટતાઓમાં વધારો કરે છે, જે સિમેન્ટ સાથે સારું જોડાણ કરે છે.



સરળ વળવાની ક્ષમતા
નરમ ફેરાઇટ અને પિઅરલાઇટ ક્રોરના તેના આંતરિક માઇક્રોસ્ટ્રક્ચરને કારણે ખૂબ જ ઊંચી તાકાત હોવા છતાં, જેએસડબલ્યુ નીઓસ્ટીલને વૈવિધ્યપૂર્ણ આકારમાં વાળી શકાય છે.



ભૂકંપ પ્રતિરોધક
મજબૂતાઇ, વળવાની ક્ષમતા, લવચીકતા અને નિષ્ક્રીયતા સામે પ્રતિકાર ભૂકંપ સંભવિત વિસ્તારો માટે ઉકેલનું ઉત્તમ સંયોજન



નિષ્ક્રીયતા સામે ઉચ્ચ પ્રતિકાર
જેએસડબલ્યુ નીઓસ્ટીલ એકસરખી અને વિવેચનાત્મક રીતે રચાયેલ રીબ પેટર્નને લીધે ચક્રીય લોડિંગ પરિસ્થિતિઓમાં ઉત્તમ છે.

સરળ વેલ્ડેબિલિટી
નીચી કાર્બન સામગ્રીને કારણે ઉત્તમ વેલ્ડેબિલિટી પૂરી પાડે છે.



ગ્રીન સ્ટીલ
શૂન્ય પ્રવાહી સાવ ધરાવતું પ્લાન્ટ



ટેકનીકલ વિશિષ્ટતાઓ:

કોલિટ મજબૂતીકરણ માટે જએસડબલ્યુ નીઓસ્ટીલ શુદ્ધ ટી.એમ.ટી. સળિયા આઇએસ: 1786-2008. મુજબ Fe-500D, Fe-550D અને R Fe 600D તરીકે નિયુક્ત કરેલા ગ્રેડમાં છે

રાસાયણિક રચના	%C (મહત્તમ)	%Mn (મહત્તમ)	%Si (મહત્તમ)	%P (મહત્તમ)	%S (મહત્તમ)	CE (મહત્તમ)
JSW NEOSTEEL Fe 500D	0.23	1.00	0.40	0.03	0.03	0.4
JSW NEOSTEEL Fe 550D	0.23	1.00	0.40	0.03	0.03	0.4
IS 1786 Fe 500D	0.25	-	-	0.04	0.04	0.42
IS 1786 Fe 550D	0.25	-	-	0.04	0.04	0.42

*ગરમીના 95% માટે વિશિષ્ટ મૂલ્યો

યાંત્રિક ગુણધર્મો	ઉપજ મજબૂતી N / mm2 (M.)	ટેન્સાઇટ સ્ટ્રેન્થ N / mm2 (M.)	યુટીએસ / વાયએસ રેશિયો	%EI (M.)
JSW NEOSTEEL Fe 500D	520	600	1.15	18
JSW NEOSTEEL Fe 550D	570	630	1.1	16
IS 1786 Fe500D	500	565	1.1	16
IS 1786 Fe550D	550	585	1.08	14.5

*ગરમીના 95% માટે વિશિષ્ટ મૂલ્યો

બેન્ડ ગુણધર્મો	મૂંડેલ વ્યાસ 20 મીમી સુધી અને સહિત	મૂંડેલ વ્યાસ 20 મીમીથી વધુ
JSW NEOSTEEL Fe 500D	3d	4d
JSW NEOSTEEL Fe 550D	4d	5d
IS 1786 Fe 500D	3d	4d
IS 1786 Fe 550D	4d	5d

*d:મીમીમાં ટેસ્ટ પીસનું કદનું સામાન્ય કદ

રી બેન્ડ ગુણધર્મો	મૂંડેલ વ્યાસ 10 મીમી સુધી અને સહિત	મૂંડેલ વ્યાસ 10 મીમીથી વધુ
JSW NEOSTEEL Fe 500D	4d	6d
JSW NEOSTEEL Fe 550D	6d	7d
IS 1786 Fe 500D	4d	6d
IS 1786 Fe 550D	6d	7d

*d:મીમીમાં ટેસ્ટ પીસનું કદનું સામાન્ય કદ

ઉત્પાદન શ્રેણી અને સામાન્ય વજન		સામાન્ય કદ (મી.મી.)	
સામાન્ય કદ (મી.મી.)	મીટર ઈલ વજન (કિલો)	સામાન્ય કદ (મી.મી.)	મીટર ઈલ વજન (કિલો)
8	0.395	25	3.85
10	0.617	28	4.83
12	0.888	32	6.31
16	1.58	36	7.99
20	2.47	40	9.86

બીઆઇએસ: આઇએસ 1786: 2008 સુધારો (અમેન્ડ) નંબર 3
જએસડબલ્યુ નીઓસ્ટીલ બીઆઇએસ ગ્રેડ્સ: ફી 500 ડી, ફી 500 એસ, ફી 550 ડી અને ફી 600.
જએસડબલ્યુ નીઓસ્ટીલ સીઆરએસ બાર ચોક્કસ પર ઉપલબ્ધ

*પુરવઠો અનુસાર વજન સહનશીલતા સાથે સુસંગત રહેશે IS:1786-2008

જએસડબલ્યુ નીઓસ્ટીલ મેગા પ્રોજેક્ટ,



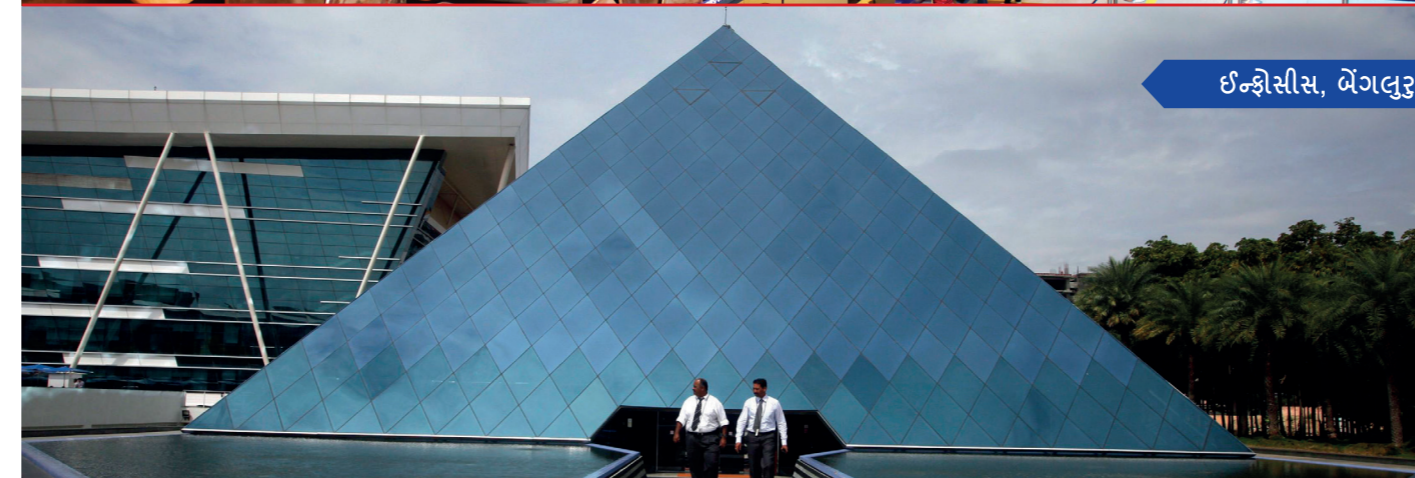
ઇસ્ટર્ન ફીલ્ડ, મુંબઈ,



યમુના એક્સપ્રેસવે



ઇન્દિરા ગાંધી ઇન્ટરનેશનલ હવાઈમથક, ટર્મિનલ 3, દિલ્હી



ઇન્ફોસીસ, બેંગલુરુ



કાકરાપાર અણુ-પ્લાન્ટ



મેટ્રો પ્રોજેક્ટ- દિલ્હી, ચેન્નાઇ, હૈદરાબાદ, કોલકાતા, લાખનૌ, કોચી



બાન્દ્રા વરલી સી



વી.ઓ. ચિદમ્બરનર પોર્ટ, તૂટીકોરિન, તમિલનાડુ